

**ecostore Premium  
Digital Kühlschrank 2 Türen, 1430lt  
(-2 +10) - R290****Technisches Datenblatt**

ARTIKEL # \_\_\_\_\_

MODELL # \_\_\_\_\_

NAME # \_\_\_\_\_

SIS # \_\_\_\_\_

AIA # \_\_\_\_\_

**727320 (ESPI42FRC)**Eco Store Premium Digital  
Kühlschrank 2 Türen, 1430lt  
(-2/+10) - R290 - 230  
V/1N/50Hz**Kurzbeschreibung****Artikel Nr.** \_\_\_\_\_

Kühlschrank mit 2 Volltüren, ganz aus CNS 1.4301 mit Boden aus anti-korrosivem Material. Großes, digitales Display mit Wahltaaste für den Feuchtigkeitsgrad (3 voreingestellte Stufen), Anzeige und Einstellung der Temperatur, manuelle Aktivierung von Abtau- und Turbofrostzyklus (zum Schnellabkühlen warmer Produkte). HACCP-konforme Steuerung mit Alarmen und History. Frost Watch Control für bedarfsgesteuerte Abtauung mit automatischer Tauwasserverdunstung. Drei Fühler für konstante Überwachung der Betriebsbedingungen. Optiflow: von hinten nach vorn geführte Luftströmung und abnehmbare Luftleitbleche für gleichmäßige Temperaturverteilung und schnelles Kühlen unter allen Bedingungen. Gerät mit Isolierung aus 75 mm dicker Cyclopentanausschäumung. Türen mit Schloss und Mikroschalter zum Anhalten des Gebläses bei geöffneter Tür. Verdeckter Verdampfer für höhere Lagerkapazität und weniger Korrosionsprobleme. Eingebaute Kälteeinheit, Umluftkühlung, LED-Innenbeleuchtung. Für Umgebungstemperatur bis 43 °C. FKW und FCKW frei. Kältemittel R290.

Lieferung mit 8 rilsanierten Rosten GN 2/1 und 8 Paar Edelstahl-

Rostauflagen. Zertifiziert als Klasse 7 der italienischen CECEDEnergieklassifizierung. Mit Vorinstallation für RS485 Anschluss für einfachen Anschluss an einen externen Computer und integrierte HACCP-Systeme.

**Genehmigung:** \_\_\_\_\_

## Hauptmerkmale

- Großer Lagerbereich, geeignet für 2/1-GN-Roste/Bleche auf Führungsschienen mit Kippsicherung.
- Optiflow: Von der Rückwand nach vorn geleiteter Luftstrom und abnehmbare Luftleitbleche für gleichmäßige Temperaturverteilung und schnelles Abkühlen unter allen Bedingungen.
- Einstellbarer Temperaturbereich von -2 bis +10°C für unterschiedliche Lagererfordernisse.
- Kühlkammer mit bis 75 mm dicker Cyclopentanisolierung für beste Isolierleistung und 100% Umweltschutz. Wärmeleitfähigkeit (0,020 W/m\*K)
- 60 mm dicke, ganz leicht abnehmbare Isolierabdeckung über dem Verdampfer.
- Vorinstalliert für RS485 Anschluss für leichtes Anschließen an einen Ferncomputer und integrierte HACCP-Systeme.
- Rilsan beschichtete Roste für verbesserten Schutz.
- Konnektivität für Echtzeitzugriff auf angeschlossene Geräte über Fern- und Datenüberwachung (optionales Zubehör erforderlich).
- Garantierte Leistung bei Umgebungstemperaturen von +40° C (Klimaklasse 5).
- Großes, digitales Display mit weißen Ziffern, Temperaturdisplay und -Einstellung, manuelle Aktivierung von Abtau- und Turbofrostzyklus (zum Schnellabkühlen warmer Produkte).
- [NOT TRANSLATED]
- [NOT TRANSLATED]
- Großes digitales Display mit weißen Ziffern, Anzeige und Einstellung der Schranktemperatur und der Möglichkeit, die gewünschte Luftfeuchtigkeit zu wählen. Die mitgelieferte Bluetooth-Technologie ermöglicht es, historische HACCP-Daten zu speichern und über die App herunterzuladen.
- Die Electrolux Professional Fridge Control APP macht unseren Kunden das Leben leichter.

- Überwachen Sie die Sicherheit des Konservierungsprozesses dank der HACCP-Daten und Alarme für eine präzise Kontrolle

- Zeitersparnis und einfache Datenverwaltung durch die Möglichkeit, die HACCP-Informationen im Excel-Format direkt an eine E-Mail-Adresse zu senden

- Schnelle Bedienung: Einstellung von Temperatur/Luftfeuchtigkeit/Turbokühlung und Einstellung von Datum/Stunde

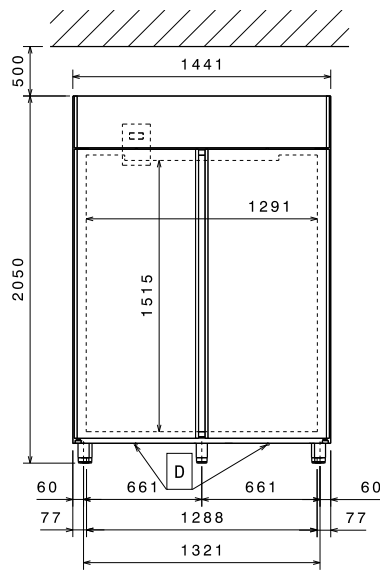
## Konstruktion

- Konstruiert aus CNS 1.4301 der höchsten Qualität.
- Innenboden mit gerundeten Ecken, aus einem Stück tiefgezogen.
- Gerundete Innenecken, leicht herausnehmbare Auflagen, Roste und Luftleitbleche für leichte Reinigung und hohe Hygienestandards.
- Anti-Korrosionsboden verhindert Schäden, die durch Bodenreinigung mit aggressiven Reinigungsmitteln entstehen könnten.
- Einfacher Zugang zu den Hauptkomponenten für die Wartung.
- Verschließbare Tür.
- Leicht auseinandernehmbare Gleitschienen und Halterungen aus Edelstahl.

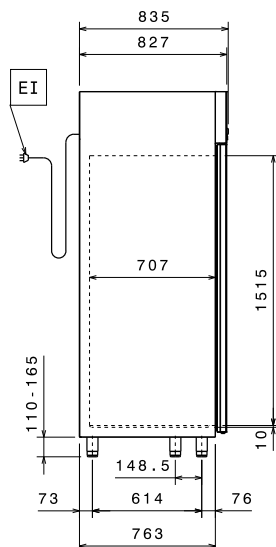
## Serienmäßiges Zubehör

- 8 St. 2/1 GN grauer Rilsan-Rost mit 2 Schienen PNC 881020

Front

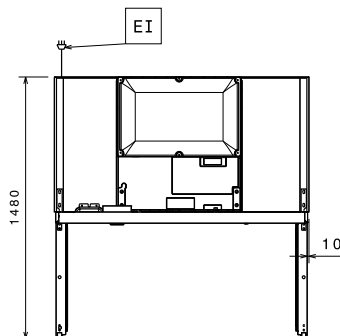


Seite



EI = Elektroanschluss

oben



## Elektrisch

<b>Netzspannung:</b>	<b>727320 (ESP142FRC)</b>	220-240 V/1 ph/50 Hz
<b>Anschlusswert:</b>		0.27 kW

## Schlüsselinformation

<b>Bruttokapazität:</b>	1430 lt
<b>Nettorauminhalt:</b>	1037 lt
<b>Türanschlag:</b>	1 links + 1 rechts
<b>Außenabmessungen, Länge:</b>	1441 mm
<b>Außenabmessungen, Tiefe:</b>	835 mm
<b>Außenabmessungen, Tiefe bei geöffneten Türen</b>	1480 mm
<b>Außenabmessungen, Höhe:</b>	2050 mm
<b>Anzahl und Art der Türen:</b>	2 Volltür
<b>Anzahl und Art der Roste (enthalten):</b>	8 - GN 2/1
<b>Art der Außenverkleidung:</b>	CrNi 1.4301
<b>Art der Innenverkleidung:</b>	CrNi 1.4301
<b>Material der Innenverkleidung:</b>	CrNi 1.4301
<b>Anzahl Positionen und Abstand:</b>	44; 30 mm

## Kühldaten:

<b>Art der Regelung:</b>	digital
<b>Kühlleistung bei Verdampfungs-Temperatur:</b>	-10 °C
<b>Min. Kühlbetriebstemperatur:</b>	-2 °C
<b>Max. Kühlbetriebstemperatur:</b>	10 °C
<b>Betriebsmodus:</b>	Umluft

## Produktinformation (in Übereinstimmung mit der EU-Verordnung 2015)

<b>Type Modell:</b>	Kühllagerschrank
---------------------	------------------

## Zertifizierungen ISO

<b>ISO Standards:</b>	ISO 9001; ISO 14001; ISO 45001; ISO 50001
-----------------------	---

## Nachhaltigkeit

<b>Energieklassifizierung: (lt. EU-Verordnung 2015/1094)</b>	C
<b>Jahresverbrauch/ Tagesverbrauch (in Übereinstimmung mit der EU-Verordnu</b>	1153kWh/Jahr - 3kWh/24h (Klimaklasse 5)
<b>Hochleistungskühllagerschrank: (lt. EU-Verordnung EU 2015/1094)</b>	Umgebungsbedingungen 40 C° rel. Luftfeuchtigkeit 40%
<b>EEL index: (in Übereinstimmung mit der EU-Verordnung 2015/1094)</b>	49,85
<b>Art des Kältemittels:</b>	R290
<b>GWP Index</b>	3
<b>Kühlleistung:</b>	395 W
<b>Kühlmittelgewicht:</b>	130 g



**Das EU-Energielabel vom 1. Juli 2016**

Die europäische Energielabel-Verordnung für gewerbliche Kühl- und Tiefkühlgeräte basiert auf Anforderungen, die für die in der EU vertriebenen gewerblichen Kühlschränke gelten. Diese Anforderungen sind darauf ausgelegt, die Energieeffizienz und den umweltfreundlichen Ansatz im Gewerbe zu fördern. Die europäische Energielabel-Verordnung gilt für alle Hersteller und Importeure, die Produkte innerhalb der EU verkaufen und vermarkten und sind verpflichtend anzuwenden.

Wichtig: Alle Produkte, die Energie über dem Mindestniveau verbrauchen, können ab dem 1. Juli 2016 innerhalb der EU nicht verkauft werden.

